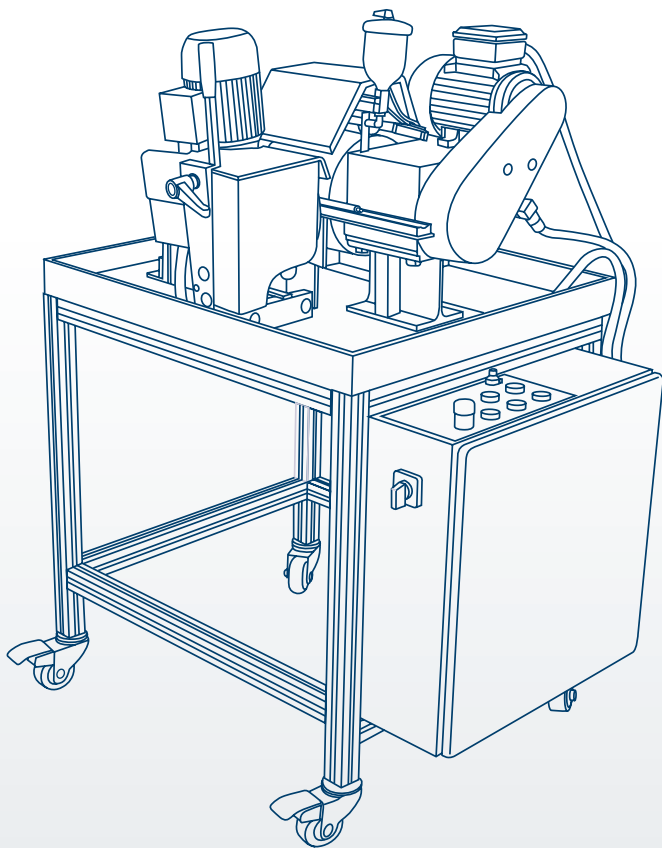


# PCR

## CLEANING MACHINE



6 PCRS per minute



*For more information,  
please contact CF-TECHNOLOGIES*

*Pour de plus amples informations,  
contactez CF-TECHNOLOGIES*

*Für weitere Informationen bitte  
kontaktieren Sie CF-TECHNOLOGIES*

*Si desea recibir mayor informacion,  
Póngase en contacto con  
CF-TECHNOLOGIES*

*Per ulteriori informazioni contattate la  
CF-TECHNOLOGIES*



## **(GB) PCR Cleaning machine**

*NEW product release from CF-TECHNOLOGIES  
for cartridge automation.*

The PCR Cleaning machine can clean **6 PCR's per minute with one operator**. This low cost machine can handle all types of PCR's - soft, open cell structure, hard, white & black, etc.... It consumes very little cleaning liquid per piece, producing excellent results every time.

## **(F) La machine In-House pour le nettoyage de PCR**

*CF-TECHNOLOGIES met en vente NOUVEAU produit  
pour l'automatisation de cartouches.*

La machine In-House pour le nettoyage de PCR peut traiter **6 PCR par minute à l'aide d'un opérateur**. Cette machine à prix réduit nettoie tout type de PCR : PCR doux, PCR avec structure de cellules ouvertes, PCR durs, PCR blancs et noirs etc. ... Elle consomme peu de nettoyant par pièce, obtenant à chaque fois des résultats excellents.

## **(D) PCR Reinigungsmaschine**

*Neue Produktfreigabe von CF-TECHNOLOGIES  
für Kartuschen Automatisierung.*

Mit einer Person reinigt die In-House PCR Reinigungsmaschine **6 PCR's pro Minute**. Diese Maschine der niedrigen Kosten, kann jeder Typ PCR anfassen: weiche, offene Zellstruktur, harte, weisse und schwarze PCR's. Die Maschine verbraucht ganz wenig Reinigungsflüssigkeit pro Walze, jederzeit resultieren in ausgezeichnete Resultate.

## **(ES) Máquina de limpieza PCR**

*Nuevo producto de CF-TECHNOLOGIES para la  
automatización de cartucho.*

La máquina de la limpieza de PCR In-House puede limpiar **6 PCR's por minuto con 1 operario**. Esta máquina del bajo costo puede manejar todos los tipos de PCR's, suaves, duros, de estructura de célula abierta, blancos y negros. Consume líquido muy poco por unidad, produciendo resultados excelentes cada vez.

## **(IT) La macchina In-House per pulire PCR**

*CF-TECHNOLOGIES lancia nuovo prodotto per  
l'automazione di cartucce.*

La macchina In-House per pulire PCR fa **6 PCR al minuto con 1 operaio**. Questa macchina a basso costo può maneggiare tutti i tipi di PCR : PCR morbidi, PCR avendo una struttura di cellule aperte, PCR duri, PCR bianchi e neri. Consuma pochissimo liquido di pulizia al PCR, fornendo sempre risultati eccellenti.